



Весы серии Navigator

Портативные весы



Единственные в своем классе весы с бесконтактными датчиками

Компания OHAUS вновь поднимает планку для ценностно-ориентированных весов! Серия Navigator™ предлагает уникальную комбинацию функциональных возможностей, включая бесконтактные датчики, сверхкороткое время отклика и превосходную защиту от перегрузки. Этот набор функций поможет вам в решении самого широкого круга практических задач взвешивания.

Стандартный набор функций

- **Бесконтактные датчики** – Весы Navigator оснащены двумя бесконтактными датчиками. Ваши руки будут свободны, и вы можете сосредоточиться на работе с образцами. Бесконтактное управление процедурами установки нуля, вывода на печать, а также выполнение функций или операций тарирования, поможет вам избежать загрязнения весов. Кроме того, оба датчика можно настроить на независимую работу, что позволит осуществлять множество различных операций.
- **Время стабилизации показаний** – Весы Navigator рассчитаны на вывод точных показаний менее чем за одну секунду, и обеспечивают быстрые и точные результаты взвешивания, повышают эффективность работы оператора, производительность и пропускную способность.
- **Превосходная защита от перегрузки** – Весы Navigator оснащены превосходной системой механической защиты от перегрузки, которая позволяет весам выдерживать нагрузки до 400% их номинального предела взвешивания. Это предотвращает повреждение весов и помогает им выдерживать чрезмерную ударную нагрузку или перегрузку. Кроме этого, транспортировочный фиксатор дополнительно защищает весовую ячейку от повреждения в процессе транспортировки или хранения.
- **Варианты исполнения с жидкокристаллическим (LCD) или светодиодным (LED) дисплеем** – Весы Navigator оснащаются LCD или LED дисплеями, которые обеспечивают наилучшую видимость в любых условиях освещения. Благодаря крупным индикаторам и сегментам, отображающим цифры, результаты взвешивания легко читаются как внутри помещения, так и на открытом воздухе.



Edited with the demo version of
Infix Pro PDF Editor

To remove this notice, visit:
www.iceni.com/unlock.htm

По вопросам продаж и поддержки обращайтесь:

Архангельск +7 (8182) 45-71-35
Астана +7 (7172) 69-68-15
Астрахань +7 (8512) 99-46-80
Барнаул +7 (3852) 37-96-76
Белгород +7 (4722) 20-58-80
Брянск +7 (4832) 32-17-25
Владивосток +7 (4232) 49-26-85
Владимир +7 (4922) 49-51-33
Волгоград +7 (8442) 45-94-42
Воронеж +7 (4732) 12-26-70
Екатеринбург +7 (343) 302-14-75
Иваново +7 (4932) 70-02-95
Ижевск +7 (3412) 20-90-75
Иркутск +7 (3952) 56-24-09
Йошкар-Ола +7 (8362) 38-66-61
Казань +7 (843) 207-19-05

Калининград +7 (4012) 72-21-36
Калуга +7 (4842) 33-35-03
Кемерово +7 (3842) 21-56-70
Киров +7 (8332) 20-58-70
Краснодар +7 (861) 238-86-59
Красноярск +7 (391) 989-82-67
Курск +7 (4712) 23-80-45
Липецк +7 (4742) 20-01-75
Магнитогорск +7 (3519) 51-02-81
Москва +7 (499) 404-24-72
Мурманск +7 (8152) 65-52-70
Наб.Челны +7 (8552) 91-01-32
Ниж.Новгород +7 (831) 200-34-65
Нижевартовск +7 (3466) 48-22-23
Нижнекамск +7 (8555) 24-47-85

Новороссийск +7 (8617) 30-82-64
Новосибирск +7 (383) 235-95-48
Омск +7 (381) 299-16-70
Орел +7 (4862) 22-23-86
Оренбург +7 (3532) 48-64-35
Пенза +7 (8412) 23-52-98
Первоуральск +7 (3439) 26-01-18
Пермь +7 (342) 233-81-65
Ростов-на-Дону +7 (863) 309-14-65
Рязань +7 (4912) 77-61-95
Самара +7 (846) 219-28-25
Санкт-Петербург +7 (812) 660-57-09
Саранск +7 (8342) 22-95-16
Саратов +7 (845) 239-86-35
Смоленск +7 (4812) 51-55-32

Сочи +7 (862) 279-22-65
Ставрополь +7 (8652) 57-76-63
Сургут +7 (3462) 77-96-35
Сызрань +7 (8464) 33-50-64
Сыктывкар +7 (8212) 28-83-02
Тверь +7 (4822) 39-50-56
Томск +7 (3822) 48-95-05
Тула +7 (4872) 44-05-30
Тюмень +7 (3452) 56-94-75
Ульяновск +7 (8422) 42-51-95
Уфа +7 (347) 258-82-65
Хабаровск +7 (421) 292-95-69
Чебоксары +7 (8352) 28-50-89
Челябинск +7 (351) 277-89-65
Череповец +7 (8202) 49-07-18
Ярославль +7 (4852) 67-02-35

сайт: <https://ohaus.pro-solution.ru> | эл. почта: osh@pro-solution.ru
телефон: 8 800 511 88 70

Портативные весы Navigator

Благодаря лучшей в своем классе комбинации функциональных возможностей, универсальности и производительности, весы Navigator компании OHAUS могут с успехом использоваться для решения самого широкого круга практических задач взвешивания в промышленности, в производстве пищевых продуктов и в лаборатории.

Непревзойденная чистота

- Весы, оснащенные двумя бесконтактными датчиками, освобождают ваши руки, позволяя вам сосредоточиться на процессе взвешивания, и предотвратить загрязнение весов. Бесконтактное управление процедурами тарирования, установки нуля, вывода на печать, выполнением функций, а так же подсветка дисплея, помогает вам минимизировать число прикосновений к клавиатуре и тем самым избежать взаимного загрязнения или нежелательного переноса остатков образца на весы или с весов.
- Грузовая платформа из полированной нержавеющей стали, некорродирующий пластмассовый корпус и влагозащищенный узел грузовой платформы объединены в гигиеничной конструкции, которую легко очистить.
- Поставляющийся на заказ чехол, которым в процессе эксплуатации полностью закрывается корпус весов и клавиатура, защищает весы от воздействия влаги, пыли и загрязнения.

Непревзойденная производительность

- Показания устанавливаются менее чем за одну секунду, и обеспечивают быстрые, точные и воспроизводимые результаты взвешивания. Это помогает повысить эффективность работы оператора и производительность труда.
- При нормальном использовании полностью заряженная перезаряжаемая

свинцово-кислотная батарея обеспечивает до 100 часов работы (или более двенадцати восьмичасовых рабочих смен) весов с LCD дисплеем. Максимальная мобильность позволяет переносить и использовать весы там, где отсутствуют электрические розетки. Перезаряжаемая батарея так же помогает свести к минимуму необходимость замены батареи и затраты на техническое обслуживание.

- Движение руки над бесконтактными датчиками устраняет необходимость дополнительного приложения сил и затрат времени на нажатие клавиш. Это повышает удобство и эффективность работы.
- Яркая подсветка LCD или LED дисплея обеспечивает оптимальную видимость в любых условиях освещения, в помещении или на открытом воздухе, а крупные цифры и индикаторы делают считывание результатов взвешивания быстрым и легким.

Непревзойденная надежность

- Система механической защиты от перегрузки, рассчитанная на то, чтобы выдерживать значительные нагрузки, позволяет весам безопасно выдерживать нагрузки, до 4 раз превышающие их номинальный предел взвешивания.
- Грузовая платформа, изготовленная из высокопрочной нержавеющей стали марки 304, и ударостойкий



Весы Navigator XT с LED дисплеем



Весы Navigator XL с LCD дисплеем



Весы Navigator с прямоугольной грузовой платформой и LED дисплеем



Весы Navigator с круглой грузовой платформой и LED дисплеем

пластмассовый корпус из ABS (акрилонитрил-бутадиенстирол), помогают весам выдерживать годы нормального использования или эксплуатации с нарушением установленных норм или режимов.

- Бесконтактные датчики сводят к минимуму необходимость нажатия клавиш руками, ножом или другими острыми предметами, уменьшая износ клавиатуры и увеличивая срок эксплуатации весов.

Характерные особенности



Дополнительная внутренняя перезаряжаемая батарея

Повышайте мобильность, работайте где угодно! Герметичная свинцово-кислотная батарея устраняет необходимость замены батареи и снижает затраты на техническое обслуживание.

Многочисленные режимы применения

Одно из достоинств весов Navigator — универсальность. Многочисленные режимы применения, такие как подсчет количества предметов, процентное взвешивание, контрольное взвешивание, фиксация результатов взвешивания на дисплее и накопление/суммирование позволяют решать широкий круг практических задач в области контроля качества, управления материально-техническими ресурсами, поставки и получения, составления рецептур, деления на части и т.д.

Имеются в наличии дополнительные комплекты интерфейсов RS232, USB или Ethernet

Эти простые и удобные интерфейсы позволяют пользователю подключать весы к периферийным устройствам для вывода информации на печать или для сбора данных. В каждый комплект входит соединительный кабель, что устраняет необходимость в приобретении дополнительных кабелей.

Фиксатор для транспортировки

Фиксатор для транспортировки предотвращает чрезмерное давление на датчик веса и обеспечивает доставку пользователю в работоспособном состоянии. Перед использованием весов необходимо освободить фиксатор, а при перемещении весов в другое местоположение, установить фиксатор.

Дисплей с подсветкой

Яркий LED или LCD дисплей с подсветкой обеспечивает оптимальную видимость в любых условиях освещения. При использовании в помещении или на открытом воздухе крупные цифры и индикаторы делают считывание результатов взвешивания быстрым и легким.

Бесконтактные датчики

Два бесконтактных датчика могут быть настроены независимо для контроля до 36 комбинаций операций, без касания клавиш. Продлевает срок службы клавиатуры и поддерживает чистоту весов. Управление с помощью датчиков: тарирование, установка нуля, вывод на печать, функции и подсветка дисплея.

Переключатель блокировки меню

Переключатель блокировки меню действует как дополнительное средство контроля для предотвращения нежелательных изменений защищенных настроек весов. Просто настройте весы в соответствии с вашими требованиями, а затем передвиньте переключатель блокировки для предотвращения изменений настроек и калибровки.

Нескользящие регулируемые ножки

Независимо регулируемые ножки, снабженные нескользящими резиновыми подкладками, обеспечивают превосходную устойчивость и помогают предотвратить соскальзывание или падение весов со столешницы.

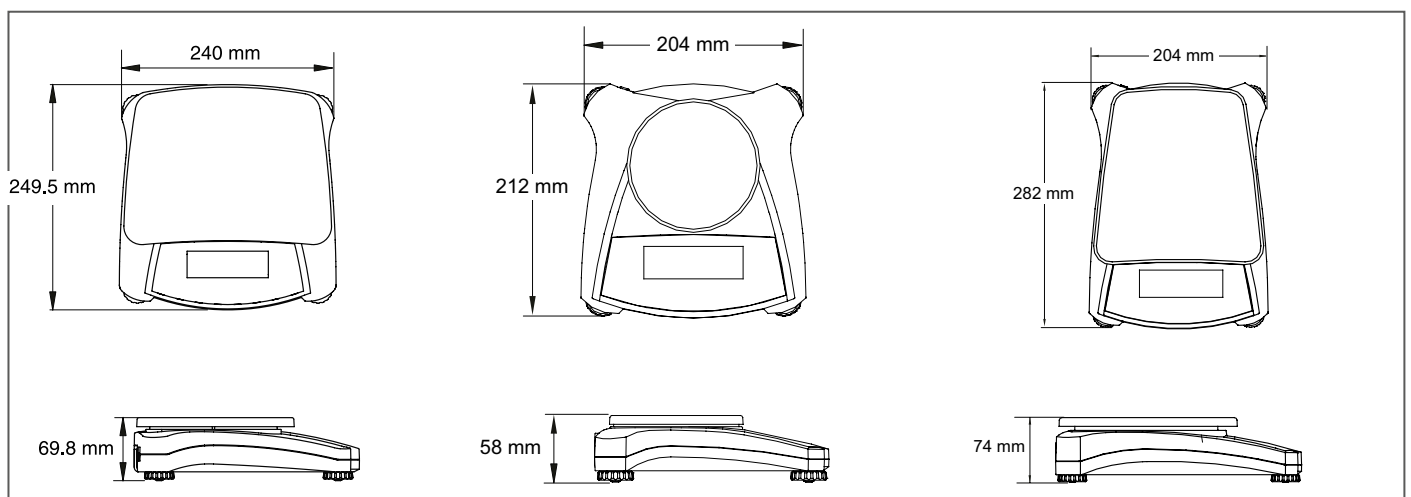
Светящийся уровень на передней панели

Встроенный пузырьковый уровень подсвечивается при включении питания для улучшения видимости. Подсветка служит напоминанием о необходимости установки весов в горизонтальном положении перед применением.



Модели, сертифицированные в соответствии с требованиями стандартов ЕС

Для использования при совершении коммерческих сделок или для выполнения операций, требующих применения сертифицированного оборудования, выпускаются модели весов Navigator или Navigator XT (Класс III), сертифицированные в соответствии с требованиями стандартов ЕС.



Navigator XT

Navigator

Navigator XL

Применения



Лаборатория и исследования

Весы отличаются легкостью очистки, точностью и простотой использования в условиях лаборатории. Простая настройка, устойчивый к проливам корпус, режим процентного взвешивания делают эти весы идеальным инструментом для решения прикладных задач в лаборатории, таких как составление рецептуры, контроль качества, тестирование и проведение экспериментов.

Промышленность и производство

Прочная конструкция, быстрые и точные результаты взвешивания идеально соответствуют использованию весов в легких и средних режимах промышленного применения, включая смешивание красок и чернил, упаковку, отбор образцов и подсчет количества деталей. Защита от перегрузки до 400% номинального предела взвешивания обеспечивает сохранность внутренних компонентов, а стабилизация показаний в течение одной секунды повышает эффективность работы оператора и производительность.



Домашний офис, коммерция и производство

Весы отличаются стойкостью, портативностью и надежностью. Они идеальны для применения при отгрузке и получении, в условиях домашнего офиса и склада. Режим фиксации результатов взвешивания на дисплее позволяет сохранять значения массы для дальнейшего просмотра. Возможность работы от батареи, режимы подсчета количества предметов и контрольного взвешивания расширяют сферу возможного применения весов в области контроля качества и управления материально-техническими ресурсами.

Производство и фасовка продуктов питания

Весы соответствуют гигиеническим требованиям, неприхотливы и долговечны, идеальны для применения на предприятиях питания, разделения на порции и предварительной упаковки товаров. Различные единицы измерения массы, такие как фунты (lb), унции (oz), фунты:унции (lb:oz) (в том числе 1/8 доля унции), килограммы и граммы, режимы процентного и контрольного взвешивания расширяют возможности применения весов на прилавке магазина, в пунктах расфасовки и на кухне.



Портативные весы Navigator

Общие технические характеристики - Navigator, Navigator XL, Navigator XT

Время установления показаний	менее 1 секунды
Диапазон тарирования	Путем вычитания до максимального предела взвешивания
Питание от сети переменного тока	Адаптер 12 В пост. тока, 0,42 А (поставляется вместе с весами), 100-240 В, 0,25 А, 50-60 Гц
Калибровка	Внешняя
Рабочий диапазон влажности	От 20 до 85%
Тип дисплея	LCD: 6-разрядный, 7-сегментный, жидкокристаллический, с белой светодиодной подсветкой / LED: 6-разрядный, 7-сегментный, светодиодный
Размеры дисплея	Высота цифр 20 мм
Индикаторы контрольного взвешивания	LCD или LED сигнализаторы «Перевес-Норма-Недовес»
Клавиатура	4 механические клавиши, выпуклые, с тактильной обратной связью и два бесконтактных датчика
Регулировка уровня	Пузырьковый уровень с подсветкой на передней панели / регулируемые ножки с нескользящими резиновыми подкладками
Выдерживаемые перегрузки	400% номинального предела взвешивания
Энергосбережение	Активируемое пользователем автоматическое отключение через 5 минут после выполнения последней операции
Условия хранения	От -20 до 55°C при относительной влажности от 10 до 90% без конденсации

Стандартные модели – Navigator XT

Модель	NV212	NVT1601/2	NVT3201/2	NVT6401/2	NVT10001/2	NVT16000/2
Предел взвешивания	210 г	1600 г	3200 г	6400 г	10000 г	16000 г
Дискретность	0,01 г	0,1 г	0,2 г	0,5 г	0,5 г	1 г
Воспроизводимость	0,01 г	0,1 г	0,2 г	0,5 г	0,5 г	1 г
Нелинейность	±0,02 г	±0,2 г	±0,4 г	±1 г	±1 г	±2 г
Диапазон калибровки массы	200 г	1 кг	2 кг	5 кг	10 кг	10 кг
Диапазон калибровки линейности	100; 200 г	1; 1,5 кг	2; 3 кг	3; 6 кг	5; 10 кг	10; 15 кг
Режимы взвешивания	Взвешивание, процентное взвешивание, подсчет количества предметов, контрольное взвешивание, фиксация результатов взвешивания на дисплее, накопление/суммирование					
Единицы измерения массы	Грамм, килограмм, фунт, унция, тройская унция, гран, Ньютон, карат, пеннивейт, гонконгский лян, тайваньский лян, сингапурский лян, тикаль, тола					
Размеры грузовой платформы (ширина x глубина)	120 мм	230 x 174 мм				
Габаритные размеры весов (ширина x глубина x высота)	204 x 212 x 58 мм	240 x 250 x 70 мм				
Габаритные размеры весов в упаковке (ширина x глубина x высота)	305 x 255 x 134 мм	385 x 335 x 170 мм				
Масса без упаковки	0,9 кг	1,5 кг				
Масса весов в упаковке	1,4 кг	2,3 кг				
Диапазон рабочих температур	От 10 до 40°C					
Питание от аккумуляторной батареи	4 элемента питания С (LR14) (в комплект поставки не входят) или внутренняя перезаряжаемая свинцово-кислотная батарея (дополнительная), 6 В, 1,2 А ч					
Класс защиты корпуса	IP43					

Стандартные модели – Navigator XL

Модель	NVL511	NVL1101	NVL2101	NVL5101	NVL10000	NVL20000
Предел взвешивания	510 г	1100 г	2100 г	5100 г	10000 г	20000 г
Дискретность	0,1 г	0,1 г	0,1 г	0,5 г	1 г	1 г
Воспроизводимость	0,1 г	0,1 г	0,1 г	0,5 г	1 г	1 г
Нелинейность	±0,2 г	±0,2 г	±0,2 г	±1 г	±2 г	±2 г
Диапазон калибровки массы	300 г	500 г	1 кг	3 кг	5 кг	10 кг
Диапазон калибровки линейности	300; 500 г	500; 1000 г	1; 2 кг	3; 5 кг	5; 10 кг	10; 20 кг
Режимы взвешивания	Взвешивание, процентное взвешивание, подсчет количества предметов, контрольное взвешивание, фиксация результатов взвешивания на дисплее, накопление/суммирование					
Единицы измерения массы	Грамм, килограмм, фунт, унция, тройская унция, гран, Ньютон, карат, пеннивейт, гонконгский лян, тайваньский лян, сингапурский лян, тикаль, тола					
Единицы измерения массы	4 элемента питания С (LR14) (в комплект поставки не входят) или внутренняя перезаряжаемая свинцово-кислотная батарея (дополнительная), 6 В, 1,2 А ч					
Размеры грузовой платформы (ширина x глубина)	194 x 203 мм					
Габаритные размеры весов (ширина x глубина x высота)	204 x 282 x 74 мм					
Габаритные размеры весов в упаковке (ширина x глубина x высота)	390 x 325 x 170 мм					
Масса без упаковки	1,5 кг					
Масса весов в упаковке	2,3 кг					
Диапазон рабочих температур	От 10 до 40°C					

Стандартные функции и принадлежности

Цельная скоба для защиты от кражи, индикатор стабильности, программное обеспечение индикаторов перегрузки/недогрузки, индикатор заряда батареи, настройка подсветки по выбору пользователя, опции вывода на печать по выбору пользователя, настройки обмена данными по выбору пользователя.

Дополнительные части и принадлежности

Номер Ohaus

Комплект перезаряжаемой батареи, Navigator XL, Navigator XT ...	83032106
Комплект интерфейса RS232, серия Navigator	83032107
Комплект интерфейса USB, серия Navigator	83032108
Комплект интерфейса Ethernet, серия Navigator	83032109
Чехол для защиты весов во время эксплуатации, Navigator	83032223
Чехол для защиты весов во время эксплуатации, Navigator XL...	83032222
Чехол для защиты весов во время эксплуатации, Navigator XT	83032221
Футляр для переноски, Navigator	83032226
Футляр для переноски, Navigator XL	83032225
Футляр для переноски, Navigator XT	83032224
Матричный принтер SF40A	

Соответствие стандартам

- Весы сертифицированы на территории России и ряде стран СНГ.
- Качество: система управления качеством компании OHAUS сертифицирована в соответствии с ISO 9001:2008.

По вопросам продаж и поддержки обращайтесь:

Архангельск +7 (8182) 45-71-35	Калининград +7 (4012) 72-21-36	Новороссийск +7 (8617) 30-82-64	Сочи +7 (862) 279-22-65
Астана +7 (7172) 69-68-15	Калуга +7 (4842) 33-35-03	Новосибирск +7 (383) 235-95-48	Ставрополь +7 (8652) 57-76-63
Астрахань +7 (8512) 99-46-80	Кемерово +7 (3842) 21-56-70	Омск +7 (381) 299-16-70	Сургут +7 (3462) 77-96-35
Барнаул +7 (3852) 37-96-76	Киров +7 (8332) 20-58-70	Орел +7 (4862) 22-23-86	Сызрань +7 (8464) 33-50-64
Белгород +7 (4722) 20-58-80	Краснодар +7 (861) 238-86-59	Оренбург +7 (3532) 48-64-35	Сыктывкар +7 (8212) 28-83-02
Брянск +7 (4832) 32-17-25	Красноярск +7 (391) 989-82-67	Пенза +7 (8412) 23-52-98	Тверь +7 (4822) 39-50-56
Владивосток +7 (4232) 49-26-85	Курск +7 (4712) 23-80-45	Первоуральск +7 (3439) 26-01-18	Томск +7 (3822) 48-95-05
Владимир +7 (4922) 49-51-33	Липецк +7 (4742) 20-01-75	Пермь +7 (342) 233-81-65	Тула +7 (4872) 44-05-30
Волгоград +7 (8442) 45-94-42	Магнитогорск +7 (3519) 51-02-81	Ростов-на-Дону +7 (863) 309-14-65	Тюмень +7 (3452) 56-94-75
Воронеж +7 (4732) 12-26-70	Москва +7 (499) 404-24-72	Рязань +7 (4912) 77-61-95	Ульяновск +7 (8422) 42-51-95
Екатеринбург +7 (343) 302-14-75	Мурманск +7 (8152) 65-52-70	Самара +7 (846) 219-28-25	Уфа +7 (347) 258-82-65
Иваново +7 (4932) 70-02-95	Наб.Челны +7 (8552) 91-01-32	Санкт-Петербург +7 (812) 660-57-09	Хабаровск +7 (421) 292-95-69
Ижевск +7 (3412) 20-90-75	Ниж.Новгород +7 (831) 200-34-65	Саранск +7 (8342) 22-95-16	Чебоксары +7 (8352) 28-50-89
Иркутск +7 (3952) 56-24-09	Нижневартовск +7 (3466) 48-22-23	Саратов +7 (845) 239-86-35	Челябинск +7 (351) 277-89-65
Йошкар-Ола +7 (8362) 38-66-61	Нижнекамск +7 (8555) 24-47-85	Смоленск +7 (4812) 51-55-32	Череповец +7 (8202) 49-07-18
Казань +7 (843) 207-19-05			Ярославль +7 (4852) 67-02-35

сайт: <https://ohaus.pro-solution.ru> | эл. почта: osh@pro-solution.ru
телефон: 8 800 511 88 70