



Лабораторные вортексы тяжелого типа



Повышение производительности благодаря большой вместимости и возможности работы в длительном режиме

Вортексы OHAUS тяжелого типа рассчитаны на повышенные нагрузки и оснащаются высококачественными электродвигателями для работы в длительном режиме с использованием разнообразных принадлежностей во всем диапазоне скоростей. Цифровые модели оснащены таймером и обеспечивают точную настройку скорости для областей применения, в которых требуется воспроизводимость результатов. Экономичной альтернативой являются аналоговые модели с регулировкой скорости. Имеется широкий выбор принадлежностей для микропробирок и микропланшетов, а также пробирки различного объема — от 0,5 до 50 мл.

Стандартные функции и возможности:

- Безопасное перемешивание на высоких скоростях — уникальная система крепления принадлежностей обеспечивает безопасную работу во всем диапазоне скоростей.
- Эти вортексы, оснащенные высококачественными электродвигателями немецкого производства, способны выполнять самые сложные задачи, работая в длительном режиме при повышенных нагрузках массой до 1,1 кг.
- Надежные аналоговые и цифровые системы управления позволяют точно контролировать скорость, необходимую для мягкого или интенсивного перемешивания сложных образцов.

Лабораторные вортексы тяжелого типа

| Модель | VXHDAL | VXHDDG |
|---------------------------|---|----------|
| Система управления | Аналоговая | Цифровая |
| Диапазон задания скорости | Длительный режим: от 300 до 2500 об/мин Режим «при нажатии»: от 300 до 3500 об/мин | |
| Амплитуда | 4,9 мм | |
| Режим работы | Непрерывный | |
| Максимальная нагрузка | 1,1 кг | |
| Условия эксплуатации | 4–40 °С при относительной влажности 20–85 %, без конденсации | |
| Потребляемая мощность | 230 В, 0,13 А, 50/60 Гц | |
| Размеры (Ш × Д × В) | 168 × 241 × 160 мм | |
| Масса без упаковки | 6,7 кг | |

Прочие стандартные функции и возможности

Съемный трехжильный кабель электропитания с сетевой вилкой (в комплекте), универсальный держатель, пенополимерная вставка для микропробирок 1,5–2,0 мл (38 мест), универсальная крышка и чашечная насадка (в комплекте).

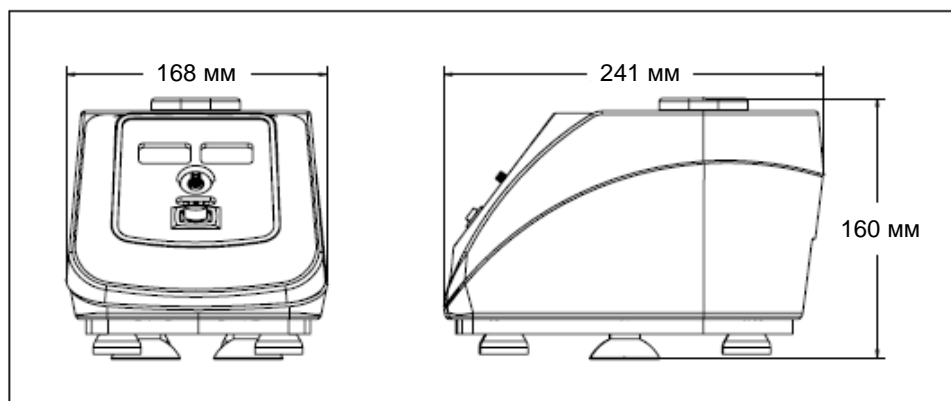
Соответствие стандартам

- **Безопасность:** EN 61010-1, EN 61010-2-051.
- **Электромагнитная совместимость:** EN 61326-1 класс А, промышленная среда.
- **Знаки соответствия:** CE; RCM; TÜV SÜD.

Принадлежности

| | |
|--|----------|
| Пенополимерная вставка без гнезд | 30400209 |
| Чашечная насадка для моделей VXHD и VXMP | 30400210 |
| Держатель для колб 500 мл / 1 л | 30400211 |
| Держатель под лоток для четырех микропланшетов | 30400212 |
| Держатель под два микропланшета | 30400213 |
| Держатель под четыре микропланшета | 30400214 |
| Держатель под один микропланшет | 30400215 |
| Пенополимерная вставка для микропробирок (52) 0,5 мл | 30400216 |
| Пенополимерная вставка для микропробирок (38) 1,5–2,0 мл | 30400217 |
| Держатель для колб 125 и 250 мл | 30400218 |
| Держатель одиночной пробирки для модели VXHD | 30400219 |
| Пенополимерная вставка для пробирок (34) 12–13 мм | 30400220 |
| Пенополимерная вставка для пробирок (20) 15–18 мм | 30400221 |
| Пенополимерная вставка для пробирок (18) 19–21 мм | 30400222 |
| Пенополимерная вставка для пробирок (13) 22–25 мм | 30400223 |
| Пенополимерная вставка для пробирок (4) 26–29 мм | 30400224 |
| Крышка для универсального держателя | 30400225 |
| Универсальный держатель | 30400226 |

Размеры



По вопросам продаж и поддержки обращайтесь:

| | | | |
|---------------------------------|---------------------------------|------------------------------------|-------------------------------|
| Архангельск +7 (8182) 45-71-35 | Калининград +7 (4012) 72-21-36 | Новороссийск +7 (8617) 30-82-64 | Сочи +7 (862) 279-22-65 |
| Астана +7 (7172) 69-68-15 | Калуга +7 (4842) 33-35-03 | Новосибирск +7 (383) 235-95-48 | Ставрополь +7 (8652) 57-76-63 |
| Астрахань +7 (8512) 99-46-80 | Кемерово +7 (3842) 21-56-70 | Омск +7 (381) 299-16-70 | Сургут +7 (3462) 77-96-35 |
| Барнаул +7 (3852) 37-96-76 | Киров +7 (8332) 20-58-70 | Орел +7 (4862) 22-23-86 | Сызрань +7 (8464) 33-50-64 |
| Белгород +7 (4722) 20-58-80 | Краснодар +7 (861) 238-86-59 | Оренбург +7 (3532) 48-64-35 | Сыктывкар +7 (8212) 28-83-02 |
| Брянск +7 (4832) 32-17-25 | Красноярск +7 (391) 989-82-67 | Пенза +7 (8412) 23-52-98 | Тверь +7 (4822) 39-50-56 |
| Владивосток +7 (4232) 49-26-85 | Курск +7 (4712) 23-80-45 | Первоуральск +7 (3439) 26-01-18 | Томск +7 (3822) 48-95-05 |
| Владимир +7 (4922) 49-51-33 | Липецк +7 (4742) 20-01-75 | Пермь +7 (342) 233-81-65 | Тула +7 (4872) 44-05-30 |
| Волгоград +7 (8442) 45-94-42 | Магнитогорск +7 (3519) 51-02-81 | Ростов-на-Дону +7 (863) 309-14-65 | Тюмень +7 (3452) 56-94-75 |
| Воронеж +7 (4732) 12-26-70 | Москва +7 (499) 404-24-72 | Рязань +7 (4912) 77-61-95 | Ульяновск +7 (8422) 42-51-95 |
| Екатеринбург +7 (343) 302-14-75 | Мурманск +7 (8152) 65-52-70 | Самара +7 (846) 219-28-25 | Уфа +7 (347) 258-82-65 |
| Иваново +7 (4932) 70-02-95 | Наб.Челны +7 (8552) 91-01-32 | Санкт-Петербург +7 (812) 660-57-09 | Хабаровск +7 (421) 292-95-69 |
| Ижевск +7 (3412) 20-90-75 | Ниж.Новгород +7 (831) 200-34-65 | Саранск +7 (8342) 22-95-16 | Чебоксары +7 (8352) 28-50-89 |
| Иркутск +7 (3952) 56-24-09 | Нижевартовск +7 (3466) 48-22-23 | Саратов +7 (845) 239-86-35 | Челябинск +7 (351) 277-89-65 |
| Йошкар-Ола +7 (8362) 38-66-61 | Нижнекамск +7 (8555) 24-47-85 | Смоленск +7 (4812) 51-55-32 | Череповец +7 (8202) 49-07-18 |
| Казань +7 (843) 207-19-05 | | | Ярославль +7 (4852) 67-02-35 |

сайт: <https://ohaus.pro-solution.ru> | эл. почта: osh@pro-solution.ru
телефон: 8 800 511 88 70



Edited with the demo version of
Infix Pro PDF Editor

To remove this notice, visit:
www.iceni.com/unlock.htm