



# Орбитальные шейкеры-инкубаторы с охлаждением



## **Орбитальные шейкеры-инкубаторы инновационной конструкции для нагрева, охлаждения и перемешивания образцов**

Шейкеры-инкубаторы OHAUS с охлаждением предназначены для инкубирования образцов при температуре от 10 °С ниже окружающей до 65 °С и обеспечения точных, воспроизводимых результатов. Все модели оснащены автономными сенсорными дисплеями с интуитивно понятным управлением и функциями безопасности, которые защищают как пользователя, так и образцы. Тройная эксцентриковая передача шейкеров позволяет стабилизировать орбитальное движение, а микропроцессорное управление гарантирует надежность перемешивания.

### **Стандартные функции и возможности:**

- Эти шейкеры рассчитаны на универсальное применение. Для установки в них микропланшетов не требуется никаких принадлежностей, а с помощью входящего в комплект адаптера можно легко подключить к шейкеру дополнительные модульные блоки.
- Уникальная функция температурной калибровки позволяет с высокой точностью поддерживать температуру при выполнении особо важных задач. Цифровое управление обеспечивает стабильную скорость перемешивания.
- Инновационная система терморегулирования быстро и точно устанавливает температуру и равномерно поддерживает ее. Точный нагрев и охлаждение возможны благодаря уникальной конструкции с элементом Пельтье, в которой пластина находится в прямом контакте с образцом.

# Орбитальные шейкеры-инкубаторы с охлаждением

Модель	ISICMBCDG
Тип управления	Цифровой
Движение	Орбитальное, 3 мм
Диапазон скорости	100–1200 об/мин
Погрешность поддержания скорости	± 2 %
Диапазон температур	От охлаждения на 10 °С ниже температуры окружающей среды до 65 °С
Стабильность температуры	± 0,5 °С при 37 °С
Таймер	От 1 с до 160 ч
Максимальная нагрузка	Два микропланшета или два модульных блока
Рабочие условия	От 5 до 40 °С при относительной влажности 80 %, без конденсации
Привод	Бесщеточный электродвигатель постоянного тока; тройной эксцентрик
Размеры (Д × Ш × В)	419 × 257 × 279 мм
Масса без упаковки	13,4 кг
Питание	230 В, 1 А, 50/60 Гц
Потребляемая мощность	160 Вт

## Прочие стандартные функции и возможности

Индикатор горячей поверхности, съемный 3-проводной кабель и вилка (в комплекте).

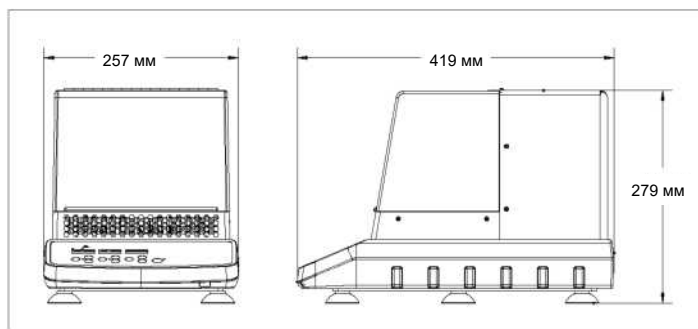
## Соответствие стандартам

- **Безопасность:** EN 61010-1, EN 61010-2-010, EN 61010-2-051.
- **Электромагнитная совместимость:** EN 61326-1, класс А, промышленная среда.
- **Знаки соответствия:** CE; RCM; TÜV SÜD.

## Режимы

Иммуноанализ, гибридизация, клеточные культуры, бактериальные и дрожжевые культуры и суспензии, анализы ELISA, ПЦР, ферментативные реакции.

## Размеры



## Принадлежности

Номер по каталогу	Описание	Макс. кол-во для одного шейкера	Количество гнезд	Диаметр гнезда (мм)	Глубина гнезда (мм)
30400151	Модульный блок для пробирок, Ø 10 мм	2	24	10,7	48,4
30400152	Модульный блок для пробирок, Ø 12/13 мм	2	20	13,9	48,4
30400156	Комбинированный модульный блок	2	14	26,2; 13,8; 8,3	48,4
30400157	Модульный блок для конических микропробирок 0,5 мл	2	30	7,9	27,6
30400158	Модульный блок для пробирок, Ø 6 мм	2	30	8,3	48,4
30400159	Модульный блок для конических микропробирок 1,5 мл	2	20	11,1	39,1
30400168	Модульный блок для конических центрифужных пробирок 50 мл	2	5	29	47,6
30400172	Модульный блок для конических центрифужных пробирок 15 мл	2	12	17,1	44,5
30400182	Модульный блок для колб, Ø 12 мм	2	20	12,7	30
30400183	Модульный блок для колб, Ø 15 мм	2	20	15,8	35
30400184	Модульный блок для колб, Ø 17 мм	2	12	17,8	45
30400185	Модульный блок для колб, Ø 19 мм	2	12	19,7	45
30400186	Модульный блок для колб, Ø 21 мм	2	9	21,7	45
30400187	Модульный блок для колб, Ø 23 мм	2	8	23,8	45
30400188	Модульный блок для колб, Ø 25 мм	2	8	25,8	45
30400189	Модульный блок для колб, Ø 28 мм	2	6	28,8	45
30400190	Модульный блок для колб, Ø 16 мм	2	15	16,4	45
30400191	Модульный блок для пробирок 2,0 мл	2	20	11,5	38,1
30400193	Комбинированный модульный блок для пробирок 50 мл, 15 мл, 1,5 мл	2	9	29; 17,1; 11,1	47,6; 44,5; 39,1
30400194	Комбинированный модульный блок для микропробирок	2	21	11,5; 11,1; 7,9	38,1; 39,1; 27,6



## По вопросам продаж и поддержки обращайтесь:

Архангельск +7 (8182) 45-71-35  
Астана +7 (7172) 69-68-15  
Астрахань +7 (8512) 99-46-80  
Барнаул +7 (3852) 37-96-76  
Белгород +7 (4722) 20-58-80  
Брянск +7 (4832) 32-17-25  
Владивосток +7 (4232) 49-26-85  
Владимир +7 (4922) 49-51-33  
Волгоград +7 (8442) 45-94-42  
Воронеж +7 (4732) 12-26-70  
Екатеринбург +7 (343) 302-14-75  
Иваново +7 (4932) 70-02-95  
Ижевск +7 (3412) 20-90-75  
Иркутск +7 (3952) 56-24-09  
Йошкар-Ола +7 (8362) 38-66-61  
Казань +7 (843) 207-19-05

Калининград +7 (4012) 72-21-36  
Калуга +7 (4842) 33-35-03  
Кемерово +7 (3842) 21-56-70  
Киров +7 (8332) 20-58-70  
Краснодар +7 (861) 238-86-59  
Красноярск +7 (391) 989-82-67  
Курск +7 (4712) 23-80-45  
Липецк +7 (4742) 20-01-75  
Магнитогорск +7 (3519) 51-02-81  
Москва +7 (499) 404-24-72  
Мурманск +7 (8152) 65-52-70  
Наб.Челны +7 (8552) 91-01-32  
Ниж.Новгород +7 (831) 200-34-65  
Нижевартовск +7 (3466) 48-22-23  
Нижнекамск +7 (8555) 24-47-85

Новороссийск +7 (8617) 30-82-64  
Новосибирск +7 (383) 235-95-48  
Омск +7 (381) 299-16-70  
Орел +7 (4862) 22-23-86  
Оренбург +7 (3532) 48-64-35  
Пенза +7 (8412) 23-52-98  
Первоуральск +7 (3439) 26-01-18  
Пермь +7 (342) 233-81-65  
Ростов-на-Дону +7 (863) 309-14-65  
Рязань +7 (4912) 77-61-95  
Самара +7 (846) 219-28-25  
Санкт-Петербург +7 (812) 660-57-09  
Саранск +7 (8342) 22-95-16  
Саратов +7 (845) 239-86-35  
Смоленск +7 (4812) 51-55-32

Сочи +7 (862) 279-22-65  
Ставрополь +7 (8652) 57-76-63  
Сургут +7 (3462) 77-96-35  
Сызрань +7 (8464) 33-50-64  
Сыктывкар +7 (8212) 28-83-02  
Тверь +7 (4822) 39-50-56  
Томск +7 (3822) 48-95-05  
Тула +7 (4872) 44-05-30  
Тюмень +7 (3452) 56-94-75  
Ульяновск +7 (8422) 42-51-95  
Уфа +7 (347) 258-82-65  
Хабаровск +7 (421) 292-95-69  
Чебоксары +7 (8352) 28-50-89  
Челябинск +7 (351) 277-89-65  
Череповец +7 (8202) 49-07-18  
Ярославль +7 (4852) 67-02-35

сайт: <https://ohaus.pro-solution.ru> | эл. почта: [osh@pro-solution.ru](mailto:osh@pro-solution.ru)  
телефон: 8 800 511 88 70



Edited with the demo version of  
Infix Pro PDF Editor

To remove this notice, visit:  
[www.iceni.com/unlock.htm](http://www.iceni.com/unlock.htm)