



Инкубаторы-качалки и волновые шейкеры-инкубаторы



Компактные и эффективные: уникальные настольные инкубаторы-качалки и волновые шейкеры-инкубаторы

Инкубаторы-качалки и волновые шейкеры-инкубаторы OHAUS предназначены для инкубирования образцов и обеспечения точных, воспроизводимых результатов. Шейкеры-качалки создают управляемое колебательное движение, а волновые шейкеры — плавное волнообразное трехмерное движение, препятствующее образованию пены. Все модели оснащены независимыми дисплеями с интуитивно понятной сенсорной панелью управления. В шейкерах-инкубаторах обоих типов предусмотрены функции безопасности, которые защищают как пользователя, так и образцы.

Стандартные функции и возможности:

- Электронное управление обеспечивает простую регулировку угла наклона, скорости и температуры во время работы устройства для оптимального перемешивания.
- Получайте воспроизводимые результаты, которым можно доверять. Сенсорный дисплей с интуитивно понятным управлением позволяет регулировать угол наклона с шагом 1° , скорость с шагом 1 об/мин и температуру — с шагом 1° .
- Инновационная функция плавного повышения скорости до заданного значения предотвращает разбрызгивание. Уникальный современный двигатель и электроника создают плавное качающееся или волнообразное движение.

Инкубаторы-качалки и волновые шейкеры-инкубаторы

Модель	ISRK04HDG	ISWV02HDG
Тип шейкера	Шейкер-качалка	Волновой шейкер
Тип управления	Цифровой	
Движение/угол наклона	Качающееся, 0–15°	Волновое, 0–20°
Диапазон скорости	1–50 об/мин	1–30 об/мин
Погрешность поддержания скорости	± 1 об/мин	
Диапазон температур	От 5 °С выше окружающей среды до 65 °С	
Стабильность температуры	± 0,5 °С при 37 °С	
Таймер	От 1 с до 160 ч	
Максимальная нагрузка	4,5 кг	2,3 кг
Рабочие условия	От 5 до 40 °С при относительной влажности от 20 до 80 %, без конденсации	
Привод	Шаговый двигатель	
Лоток в комплекте (Д × Ш)	254 × 191 мм	235 × 184 мм
Материал лотка	Алюминий	
Габаритные размеры (Д × Ш × В)	419 × 257 × 274 мм	
Внутренние размеры (Д × Ш × В)	273 × 197 × 970 мм	273 × 197 × 860 мм
Масса без упаковки	5,7 кг	6,2 кг
Питание	230 В, 1,87 А, 50/60 Гц	
Потребляемая мощность	420 Вт	

Прочие стандартные функции и возможности

Влагозащищенная конструкция, индикатор горячей поверхности, съемный 3-проводной кабель и вилка (в комплекте).

Соответствие стандартам

- **Безопасность:** EN 61010-1, EN 61010-2-010, EN 61010-2-051.
- **Электромагнитная совместимость:** EN 61326-1, класс А, промышленная среда.
- **Знаки соответствия:** CE; RCM; TÜV SÜD.

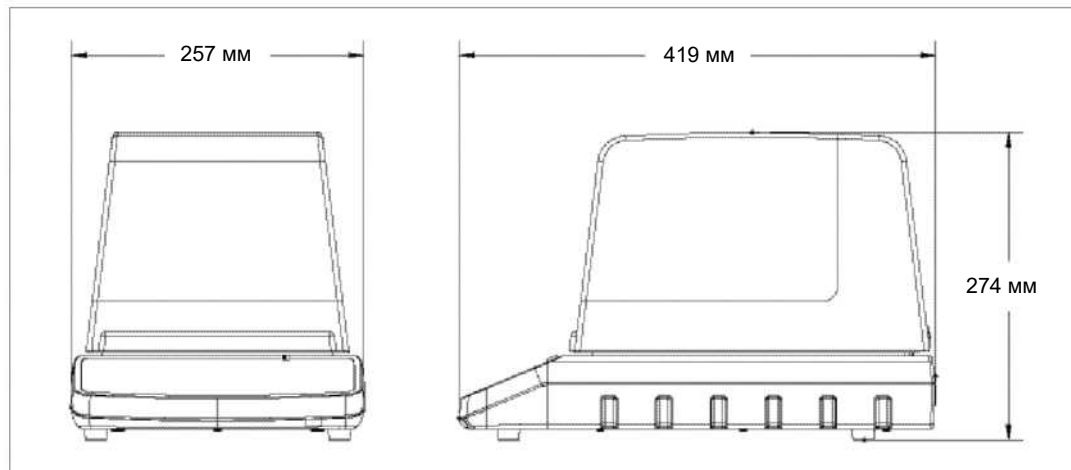
Режимы

Гибридизация, клеточные культуры, блоттинг, окрашивание и обесцвечивание гелей.

Принадлежности

Инкубаторы-качалки и волновые шейкеры-инкубаторы: принадлежности			
Номер по каталогу	Описание	ISRK04HDG	ISWV02HDG
30400141	Ячеистая подкладка, инкубатор-качалка ISRK04HDG	.	
30400143	Ячеистая подкладка, волновой шейкер-инкубатор ISWV02HDG		.

Размеры



Edited with the demo version of Infix Pro PDF Editor

To remove this notice, visit: www.iceni.com/unlock.htm

По вопросам продаж и поддержки обращайтесь:

Архангельск +7 (8182) 45-71-35
Астана +7 (7172) 69-68-15
Астрахань +7 (8512) 99-46-80
Барнаул +7 (3852) 37-96-76
Белгород +7 (4722) 20-58-80
Брянск +7 (4832) 32-17-25
Владивосток +7 (4232) 49-26-85
Владимир +7 (4922) 49-51-33
Волгоград +7 (8442) 45-94-42
Воронеж +7 (4732) 12-26-70
Екатеринбург +7 (343) 302-14-75
Иваново +7 (4932) 70-02-95
Ижевск +7 (3412) 20-90-75
Иркутск +7 (3952) 56-24-09
Йошкар-Ола +7 (8362) 38-66-61
Казань +7 (843) 207-19-05

Калининград +7 (4012) 72-21-36
Калуга +7 (4842) 33-35-03
Кемерово +7 (3842) 21-56-70
Киров +7 (8332) 20-58-70
Краснодар +7 (861) 238-86-59
Красноярск +7 (391) 989-82-67
Курск +7 (4712) 23-80-45
Липецк +7 (4742) 20-01-75
Магнитогорск +7 (3519) 51-02-81
Москва +7 (499) 404-24-72
Мурманск +7 (8152) 65-52-70
Наб.Челны +7 (8552) 91-01-32
Ниж.Новгород +7 (831) 200-34-65
Нижневартовск +7 (3466) 48-22-23
Нижнекамск +7 (8555) 24-47-85

Новороссийск +7 (8617) 30-82-64
Новосибирск +7 (383) 235-95-48
Омск +7 (381) 299-16-70
Орел +7 (4862) 22-23-86
Оренбург +7 (3532) 48-64-35
Пенза +7 (8412) 23-52-98
Первоуральск +7 (3439) 26-01-18
Пермь +7 (342) 233-81-65
Ростов-на-Дону +7 (863) 309-14-65
Рязань +7 (4912) 77-61-95
Самара +7 (846) 219-28-25
Санкт-Петербург +7 (812) 660-57-09
Саранск +7 (8342) 22-95-16
Саратов +7 (845) 239-86-35
Смоленск +7 (4812) 51-55-32

Сочи +7 (862) 279-22-65
Ставрополь +7 (8652) 57-76-63
Сургут +7 (3462) 77-96-35
Сызрань +7 (8464) 33-50-64
Сыктывкар +7 (8212) 28-83-02
Тверь +7 (4822) 39-50-56
Томск +7 (3822) 48-95-05
Тула +7 (4872) 44-05-30
Тюмень +7 (3452) 56-94-75
Ульяновск +7 (8422) 42-51-95
Уфа +7 (347) 258-82-65
Хабаровск +7 (421) 292-95-69
Чебоксары +7 (8352) 28-50-89
Челябинск +7 (351) 277-89-65
Череповец +7 (8202) 49-07-18
Ярославль +7 (4852) 67-02-35

сайт: <https://ohaus.pro-solution.ru> | эл. почта: osh@pro-solution.ru
телефон: 8 800 511 88 70



Edited with the demo version of
Infix Pro PDF Editor

To remove this notice, visit:
www.iceni.com/unlock.htm