



Многоместные вихревые мешалки для пробирок



Повышение эффективности благодаря одновременной обработке до 50 образцов

Многоместные вихревые смесители предназначены для одновременной обработки большого количества образцов. Предусмотрены сменные штативы из вспененной пластмассы для работы с пробирками диаметром от 10 до 29 мм. При перемешивании верхняя часть пробирки остается неподвижной, а нижняя часть свободно движется с амплитудой 3,6 мм. Опоры с присосками поглощают вибрацию и препятствуют скольжению прибора на рабочем столе. Аналоговые и цифровые модели оснащены микропроцессорным управлением и работают как в непрерывном режиме, так и по таймеру.

Стандартные функции и возможности:

- **Цифровые модели для точных и воспроизводимых результатов**
В цифровых моделях предусмотрены сенсорная панель для облегчения ввода настроек и независимые светодиодные дисплеи для отображения значений скорости и времени. По умолчанию отображается истекшее время. Пользователь может включить таймер, который по достижении нуля выключит прибор.
- **Импульсный режим в цифровых моделях для усиленного перемешивания**
В цифровых моделях имеется программируемый импульсный режим с возможностью регулировки интервалов включения и паузы длительностью от 1 до 59 с, что позволяет повышать интенсивность перемешивания.
- **Экономически выгодная альтернатива — аналоговые модели (если высокая точность регулирования по скорости и времени не требуется)**
Микропроцессорное регулирование скорости обеспечивает равномерное однородное перемешивание. Настройка скорости и времени выполняется регулировочными ручками с делениями от 1 до 10.
- **Цельный корпус из нержавеющей стали удобен для очистки**
Все модели имеют цельный корпус из нержавеющей стали и идеально подходят для использования в стерильных помещениях и в других областях, где чистота имеет решающее значение.

Многоместные вихревые мешалки для пробирок

Модель	VXMTAL	VXMTDG
Тип управления	Аналоговый	Цифровой
Диапазон скорости	1200–2400 об/мин	500–2500 об/мин
Амплитуда	3,6 мм	
Режим работы	Непрерывный	
Максимальная нагрузка	4,5 кг	
Рабочие условия	От 4 до 40 °С при относительной влажности от 20 до 85 %, без конденсации	
Питание	230 В, 1 А, 50/60 Гц	
Потребляемая мощность	100 Вт	
Размеры лотка (Д × Ш)	184 × 311 мм (7,25 × 12,25 дюйма)	
Размеры (Ш × Г × В)	384 × 241 × 406 мм	
Масса без упаковки	20,3 кг	

Прочие стандартные функции и возможности

Съемный 3-проводной кабель и вилка (в комплекте), корпус из нержавеющей стали, штатив из вспененной пластмассы для пробирок (50 шт.) диаметром 12 мм (входит в комплект), сменные штативы из вспененной пластмассы для перемешивания в пробирках диаметром от 10 до 29 мм (опционально).

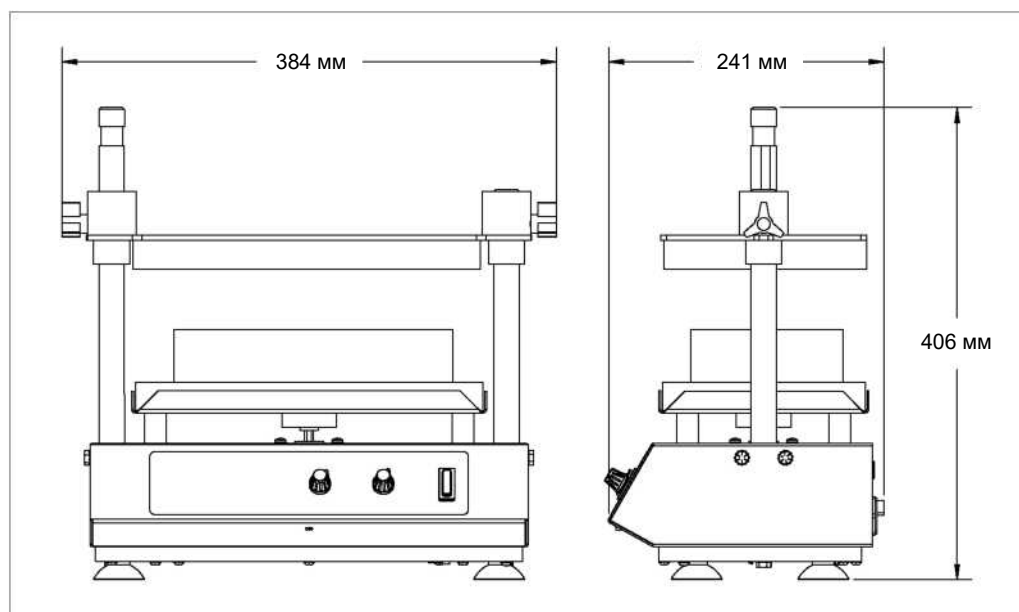
Соответствие стандартам

- **Безопасность:** EN 61010-1, EN 61010-2-051.
- **Электромагнитная совместимость:** EN 61326-1, класс А, промышленная среда.
- **Знаки соответствия:** CE; RCM; TÜV SÜD.

Принадлежности

Штатив для пробирок 10 мм (серый), на 50 пробирок	30400238
Штатив для пробирок 12 мм (синий), на 50 пробирок	30400239
Штатив для пробирок 13 мм (желтый), на 50 пробирок	30400240
Штатив для пробирок 16 мм (зеленый), на 50 пробирок	30400241
Штатив для пробирок 50 мл (красный), на 15 пробирок	30400242
Штатив для пробирок 25 мм (белый), на 28 пробирок	30400243
Комплект для удлинения стоек	30400244
Комплект сменных ковриков для лотка (верх и низ)	30400245

Размеры



По вопросам продаж и поддержки обращайтесь:

Архангельск +7 (8182) 45-71-35	Калининград +7 (4012) 72-21-36	Новороссийск +7 (8617) 30-82-64	Сочи +7 (862) 279-22-65
Астана +7 (7172) 69-68-15	Калуга +7 (4842) 33-35-03	Новосибирск +7 (383) 235-95-48	Ставрополь +7 (8652) 57-76-63
Астрахань +7 (8512) 99-46-80	Кемерово +7 (3842) 21-56-70	Омск +7 (381) 299-16-70	Сургут +7 (3462) 77-96-35
Барнаул +7 (3852) 37-96-76	Киров +7 (8332) 20-58-70	Орел +7 (4862) 22-23-86	Сызрань +7 (8464) 33-50-64
Белгород +7 (4722) 20-58-80	Краснодар +7 (861) 238-86-59	Оренбург +7 (3532) 48-64-35	Сыктывкар +7 (8212) 28-83-02
Брянск +7 (4832) 32-17-25	Красноярск +7 (391) 989-82-67	Пенза +7 (8412) 23-52-98	Тверь +7 (4822) 39-50-56
Владивосток +7 (4232) 49-26-85	Курск +7 (4712) 23-80-45	Первоуральск +7 (3439) 26-01-18	Томск +7 (3822) 48-95-05
Владимир +7 (4922) 49-51-33	Липецк +7 (4742) 20-01-75	Пермь +7 (342) 233-81-65	Тула +7 (4872) 44-05-30
Волгоград +7 (8442) 45-94-42	Магнитогорск +7 (3519) 51-02-81	Ростов-на-Дону +7 (863) 309-14-65	Тюмень +7 (3452) 56-94-75
Воронеж +7 (4732) 12-26-70	Москва +7 (499) 404-24-72	Рязань +7 (4912) 77-61-95	Ульяновск +7 (8422) 42-51-95
Екатеринбург +7 (343) 302-14-75	Мурманск +7 (8152) 65-52-70	Самара +7 (846) 219-28-25	Уфа +7 (347) 258-82-65
Иваново +7 (4932) 70-02-95	Наб.Челны +7 (8552) 91-01-32	Санкт-Петербург +7 (812) 660-57-09	Хабаровск +7 (421) 292-95-69
Ижевск +7 (3412) 20-90-75	Ниж.Новгород +7 (831) 200-34-65	Саранск +7 (8342) 22-95-16	Чебоксары +7 (8352) 28-50-89
Иркутск +7 (3952) 56-24-09	Нижневартовск +7 (3466) 48-22-23	Саратов +7 (845) 239-86-35	Челябинск +7 (351) 277-89-65
Йошкар-Ола +7 (8362) 38-66-61	Нижнекамск +7 (8555) 24-47-85	Смоленск +7 (4812) 51-55-32	Череповец +7 (8202) 49-07-18
Казань +7 (843) 207-19-05			Ярославль +7 (4852) 67-02-35

сайт: <https://ohaus.pro-solution.ru> | эл. почта: osh@pro-solution.ru
телефон: 8 800 511 88 70



Edited with the demo version of
Infix Pro PDF Editor

To remove this notice, visit:
www.iceni.com/unlock.htm