



MC2000

Зерновой анализатор влажности



Определение влажности сельскохозяйственной продукции на новом техническом уровне

Ручной анализатор влажности зерна MC2000, сочетающий в себе эффективность и надежность, предназначен для точного определения содержания влаги в зерне, в том числе для контроля его качества при хранении. Анализатор MC2000 с простыми настройками и удобным для работы интерфейсом повышает производительность труда, позволяя быстро получать достоверные результаты. Компактная и прочная конструкция MC2000 рассчитана на длительную эксплуатацию.

Стандартные функции и возможности:

- **Простой и удобный сенсорный интерфейс**

Анализатор MC2000 измеряет влажность цельного зерна. Подготовка и размол образцов не требуются. Просто выберите тип зерна с помощью интерфейса, поместите образец (целое зерно) в специальную емкость— и получите результаты автоматически.

- **Идеален для регулярного анализа влажности: быстрые и достоверные результаты**

MC2000 выдает результаты измерений в течение 5 секунд, что очень удобно для регулярного анализа влажности зерна. Система автоматической температурной компенсации учитывает любые влияния температуры окружающей среды, обеспечивая точность измерений.

- **Универсален благодаря различным режимам измерения**

Для измерения содержания влаги в самых разных типах зерна в анализаторе MC2000 предусмотрено 50 режимов (13 из них запрограммированы заранее).

MC2000 *Зерновой анализатор влажности*

Модель	MC2000
Диапазон содержания влаги (%)	3 %–45 %
Дискретность (%)	0,1 %
Повторяемость (%)	0,2 %
Вместимость (г)	200
Электропитание	4 батарейки типа АА (в комплекте)
Диапазон рабочих температур	0 °С–50 °С
Тип дисплея	Жидкокристаллический дисплей (ЖКД) с подсветкой
Отображаемые параметры	% влажности, вес, плотность, статистические данные, температура
Категории образцов	50 (13 режимов запрограммировано заранее)
Размеры (Ш x В x Г)	19 x 20 x 12 см
Собственная масса	0,8 кг
Масса в упаковке	2,6 кг
Калибровочная гиря	200 г (в комплекте)

Предустановленные категории зерновых продуктов	
Рис индика	Соевые бобы
Рис японика	Рис
Пшеница	Ячмень
Зерно	Арахис
Семена рапса	Дурра
Кофейные зерна	Семена подсолнечника
Семена льна	

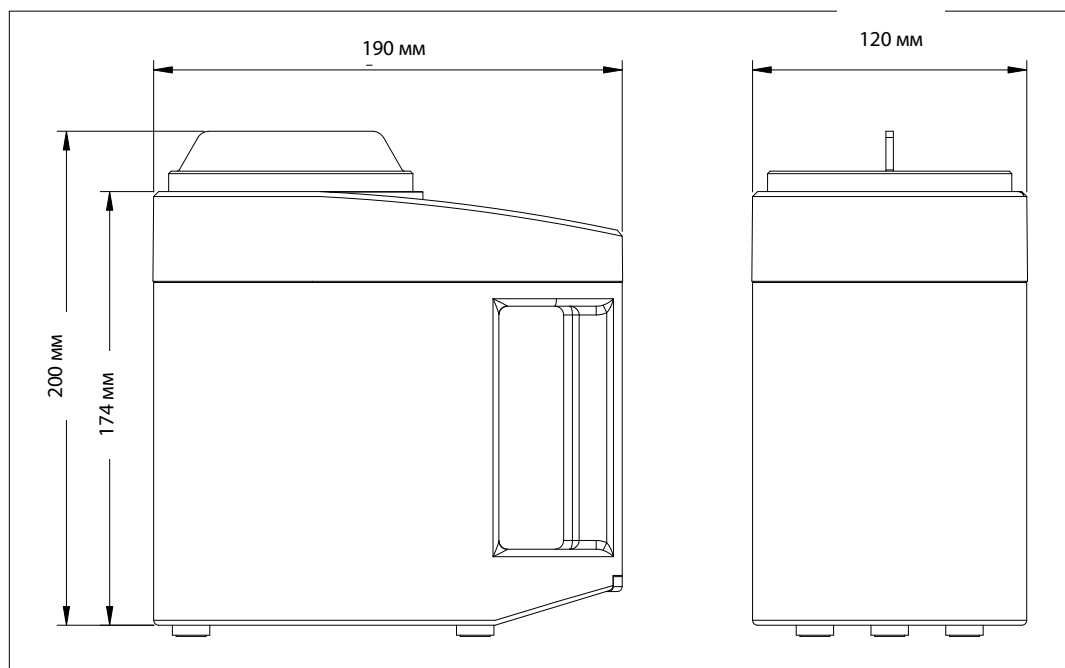
Прочие стандартные функции и оснащение

Калибровка по весу, выбор категории образца, автоматическое отключение, автоматическая температурная компенсация

Соответствие стандартам

• Безопасность изделия: сертификаты CE, CSA/UL и FCC.

Габаритные размеры



По вопросам продаж и поддержки обращайтесь:

Архангельск +7 (8182) 45-71-35	Калининград +7 (4012) 72-21-36	Новороссийск +7 (8617) 30-82-64	Сочи +7 (862) 279-22-65
Астана +7 (7172) 69-68-15	Калуга +7 (4842) 33-35-03	Новосибирск +7 (383) 235-95-48	Ставрополь +7 (8652) 57-76-63
Астрахань +7 (8512) 99-46-80	Кемерово +7 (3842) 21-56-70	Омск +7 (381) 299-16-70	Сургут +7 (3462) 77-96-35
Барнаул +7 (3852) 37-96-76	Киров +7 (8332) 20-58-70	Орел +7 (4862) 22-23-86	Сызрань +7 (8464) 33-50-64
Белгород +7 (4722) 20-58-80	Краснодар +7 (861) 238-86-59	Оренбург +7 (3532) 48-64-35	Сыктывкар +7 (8212) 28-83-02
Брянск +7 (4832) 32-17-25	Красноярск +7 (391) 989-82-67	Пенза +7 (8412) 23-52-98	Тверь +7 (4822) 39-50-56
Владивосток +7 (4232) 49-26-85	Курск +7 (4712) 23-80-45	Первоуральск +7 (3439) 26-01-18	Томск +7 (3822) 48-95-05
Владимир +7 (4922) 49-51-33	Липецк +7 (4742) 20-01-75	Пермь +7 (342) 233-81-65	Тула +7 (4872) 44-05-30
Волгоград +7 (8442) 45-94-42	Магнитогорск +7 (3519) 51-02-81	Ростов-на-Дону +7 (863) 309-14-65	Тюмень +7 (3452) 56-94-75
Воронеж +7 (4732) 12-26-70	Москва +7 (499) 404-24-72	Рязань +7 (4912) 77-61-95	Ульяновск +7 (8422) 42-51-95
Екатеринбург +7 (343) 302-14-75	Мурманск +7 (8152) 65-52-70	Самара +7 (846) 219-28-25	Уфа +7 (347) 258-82-65
Иваново +7 (4932) 70-02-95	Наб.Челны +7 (8552) 91-01-32	Санкт-Петербург +7 (812) 660-57-09	Хабаровск +7 (421) 292-95-69
Ижевск +7 (3412) 20-90-75	Ниж.Новгород +7 (831) 200-34-65	Саранск +7 (8342) 22-95-16	Чебоксары +7 (8352) 28-50-89
Иркутск +7 (3952) 56-24-09	Нижневартковск +7 (3466) 48-22-23	Саратов +7 (845) 239-86-35	Челябинск +7 (351) 277-89-65
Йошкар-Ола +7 (8362) 38-66-61	Нижнекамск +7 (8555) 24-47-85	Смоленск +7 (4812) 51-55-32	Череповец +7 (8202) 49-07-18
Казань +7 (843) 207-19-05			Ярославль +7 (4852) 67-02-35

сайт: <https://ohaus.pro-solution.ru> | эл. почта: osh@pro-solution.ru
телефон: 8 800 511 88 70